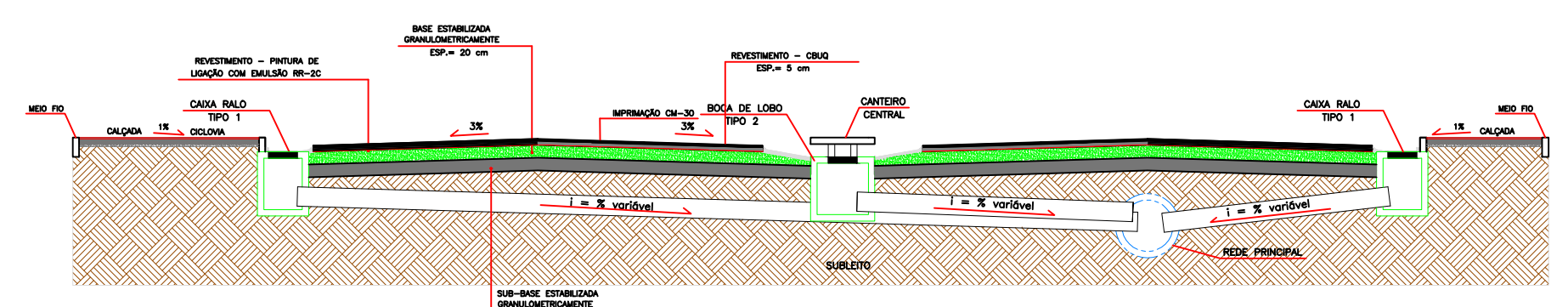
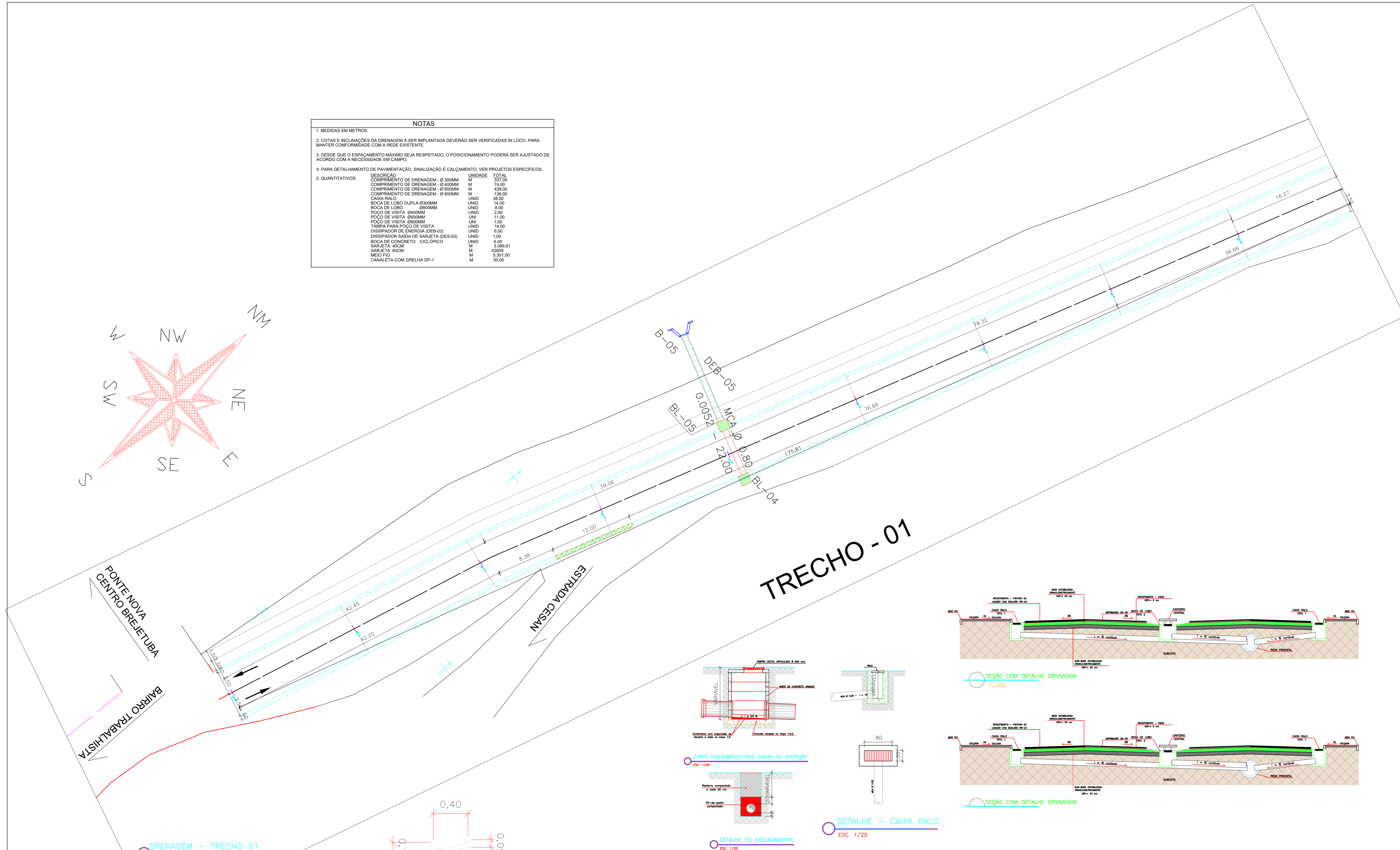
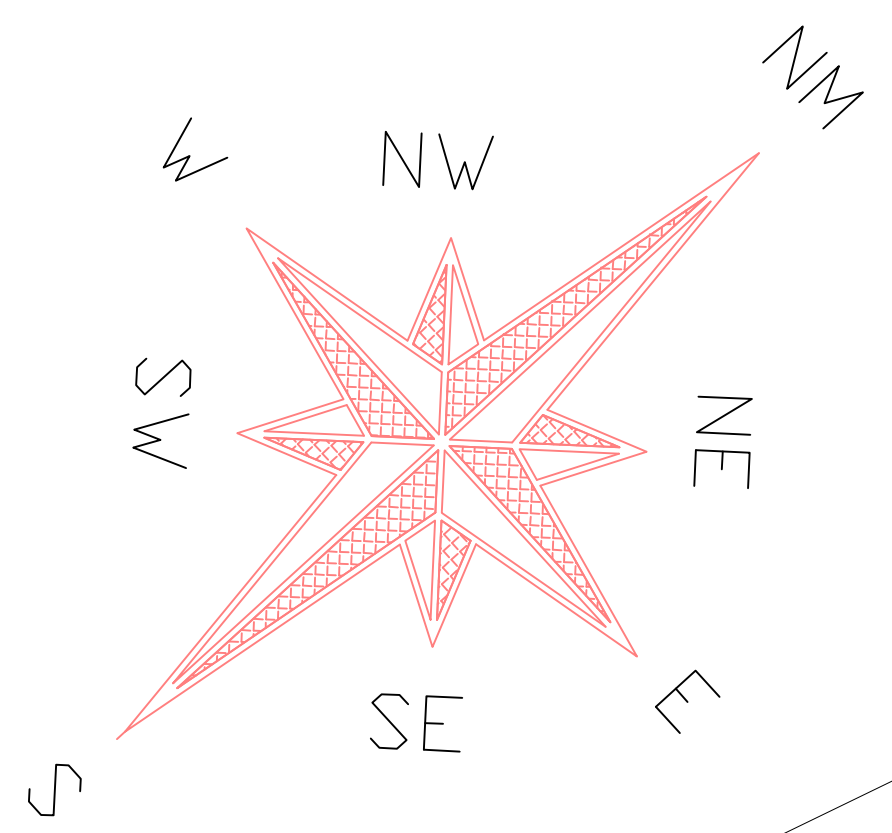
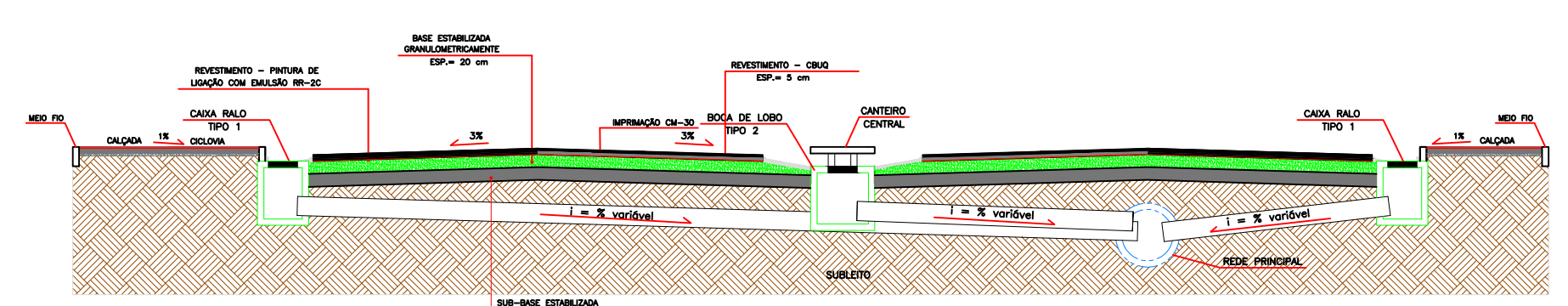


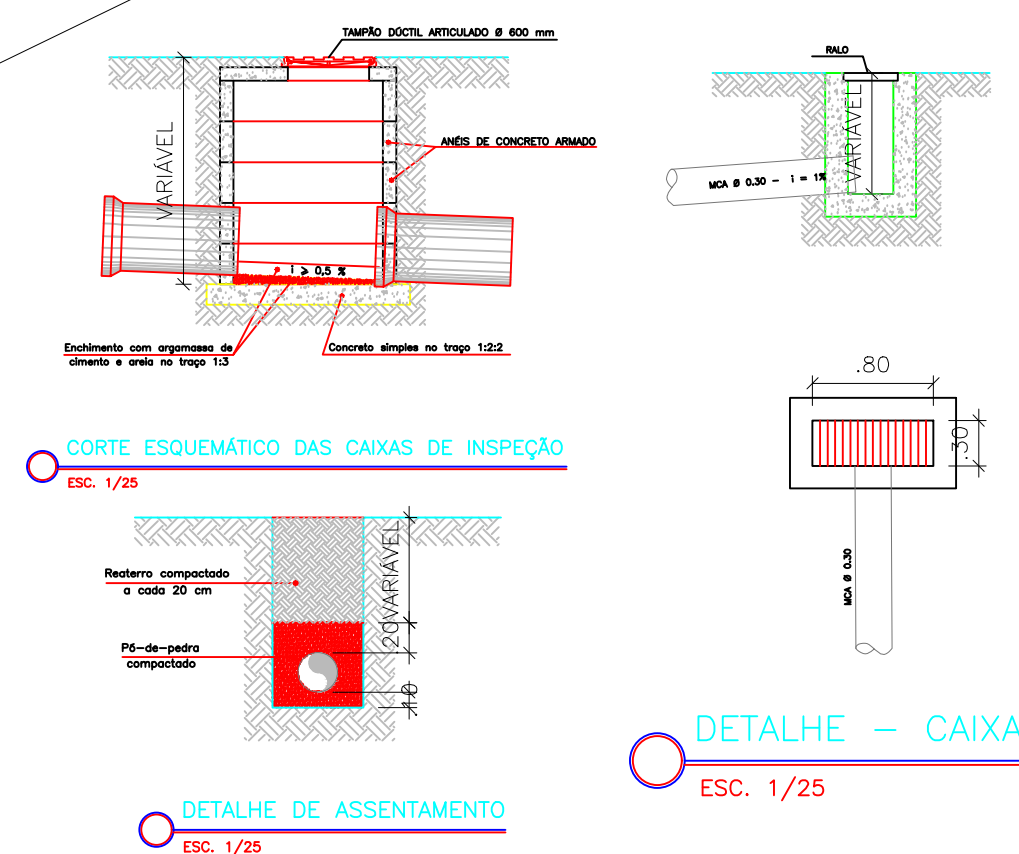
NOTAS		
1. MEDIDAS EM METROS.		
2. COTAS E INCLINAÇÕES DA DRENAGEM A SER IMPLANTADA DEVERÃO SER VERIFICADAS IN LOCO, PARA MANTER CONFORMIDADE COM A REDE EXISTENTE.		
3. DESDE QUE O ESPAÇAMENTO MÁXIMO SEJA RESPEITADO, O POSICIONAMENTO PODERÁ SER AJUSTADO DE ACORDO COM A NECESSIDADE EM CAMPO.		
4. PARA DETALHAMENTO DE PAVIMENTAÇÃO, SINALIZAÇÃO E CALÇAMENTO, VER PROJETOS ESPECÍFICOS.		
5. QUANTITATIVOS:		
DESCRIÇÃO	UNIDADE	TOTAL
COMPRIMENTO DE DRENAGEM - Ø 300MM	M	337,00
COMPRIMENTO DE DRENAGEM - Ø 400MM	M	74,00
COMPRIMENTO DE DRENAGEM - Ø 600MM	M	439,00
COMPRIMENTO DE DRENAGEM - Ø 800MM	M	136,00
CAIXA RALO	UNID	36,00
BOCA DE LOBO DUPLA Ø300MM	UNID	14,00
BOCA DE LOBO Ø800MM	UNID	8,00
POÇO DE VISITA Ø400MM	UNID	2,00
POÇO DE VISITA Ø600MM	UNID	11,00
POÇO DE VISITA Ø800MM	UNID	1,00
TAMPA PARA POÇO DE VISITA	UNID	14,00
DISSIPADOR DE ENERGIA (DEB-03)	UNID	6,00
DISSIPADOR SAÍDA DE SARJETAS (DES-03)	UNID	1,00
BOCA DE CONCRETO - CICLÓPICO	UNID	6,00
SARJETA 40CM	M	3.089,61
SARJETA 60CM	M	426,59
MEIO FIO	M	5.301,00
CANALETA COM GRELHA DP-1	M	30,00



SEÇÃO COM DETALHE DRENAGEM
1/100



SEÇÃO COM DETALHE DRENAGEM

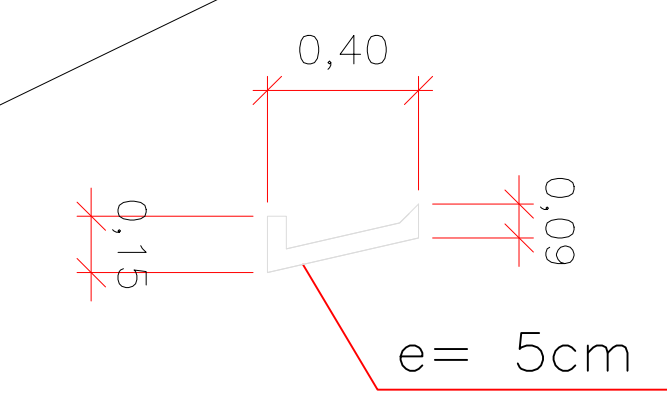


CORTE ESQUEMÁTICO DAS CAIXAS DE INSPEÇÃO
ESC. 1/20

DETALHE - CAIXA RALO
ESC. 1/25

DETALHE DE ASSENTAMENTO
ESC. 1/25

DRENAGEM - TRECHO 01
ESC. 1/250



SARJETA
1/50

PROPRIETÁRIO:	CONTEÚDO:	PROJETO PAVIMENTAÇÃO E DRENAGEM	
	- PLANTA GERAL - DETALHES - SEÇÕES - QUANTITATIVOS	OBRA:	PAVIMENTAÇÃO DE TRECHO URBANO DA BR-ES462
RESPONSÁVEL TÉCNICO:	DATA:	LOCAL:	TRECHO QUE LIGA O BAIRRO TRABALHISTA AO BAIRRO ULIANA - BREJETUBA - ES
	OUTUBRO/2019	TÍTULO:	PROJETO DE DRENAGEM
	ESCALA:	PRANCHA:	01/06
LUIZ JOSÉ DE FREITAS - ENGENHEIRO CIVIL CREA: MG-177128/D	1/250	DIREITOS AUTORAIS RESERVADOS; PROIBIDO REPRODUÇÃO, DIVULGAÇÃO OU ALTERAÇÃO SEM ORDEM EXPRESSA DO AUTOR	