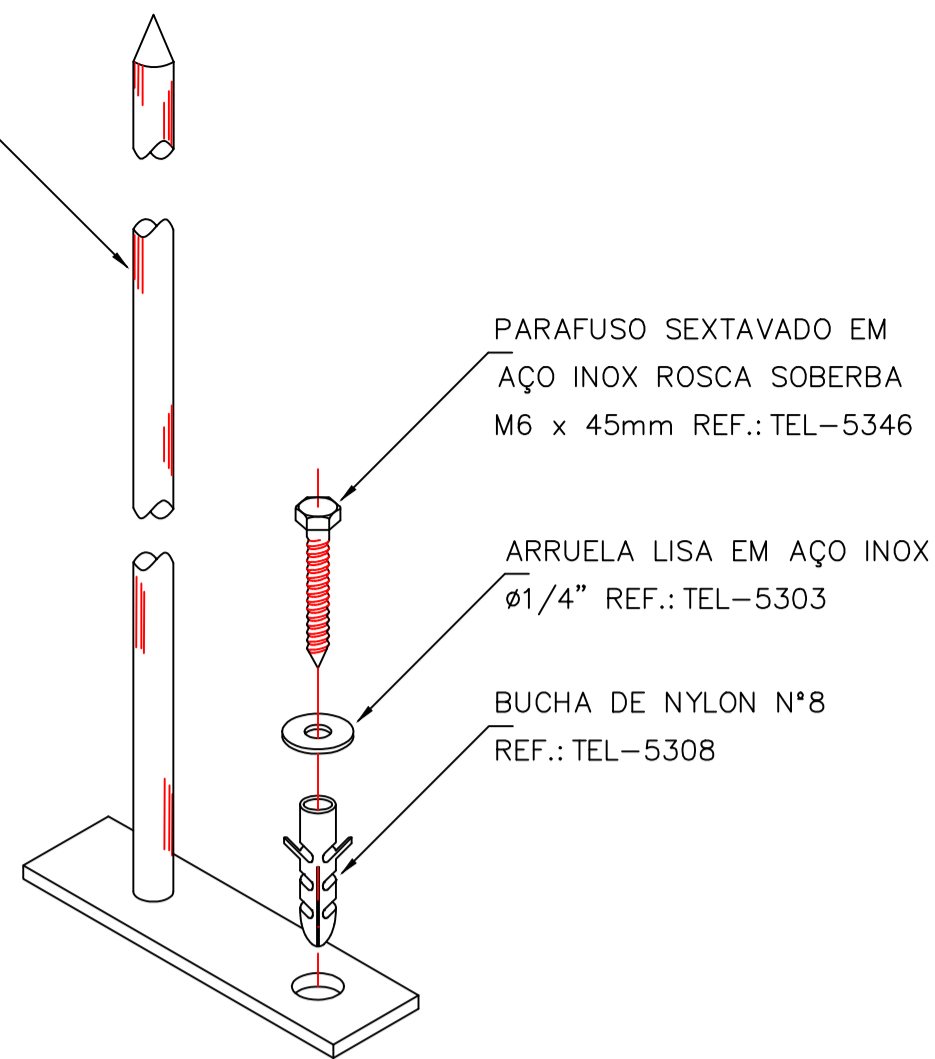


TERMINAL AÉREO EM AÇO GALVANIZADO
A FOGO H=Ø5/16" x 300mm COM
A 200mm REF.: TEL-041



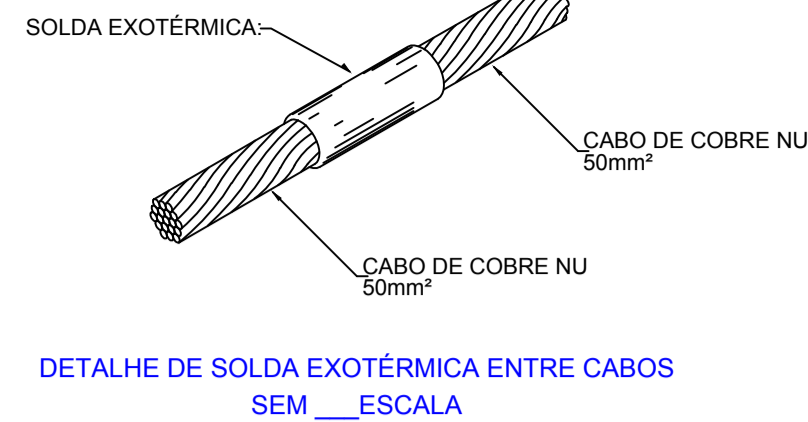
PARAFUSO SEXTAVADO EM
AÇO INOX ROSCA SOBERBA
M6 x 45mm REF.: TEL-5346

ARRUELA LISA EM AÇO INOX
Ø1/4" REF.: TEL-5303

BUCHA DE NYLON Nº8
REF.: TEL-5308

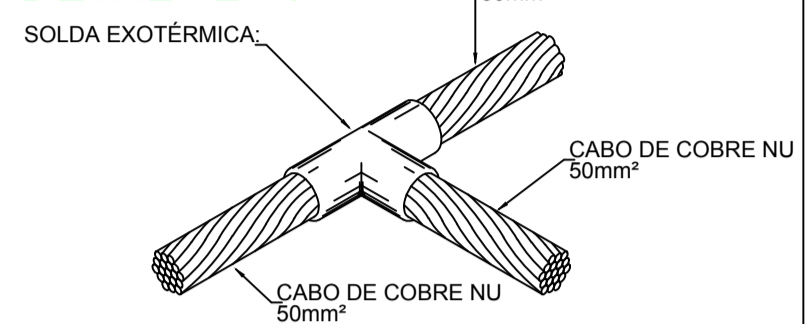
DETALHE DE CAPTOR A SER INSTALADOS NAS QUINAS DO PREDIO
DETALHE 01

DETALHE 03



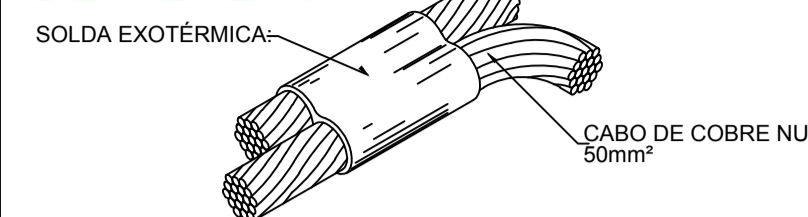
DETALHE DE SOLDA EXOTÉRMICA ENTRE CABOS
SEM __ESCALA

DETALHE 04



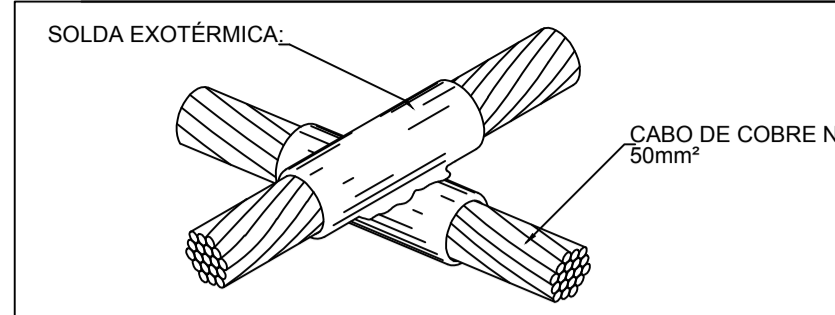
DETALHE DE SOLDA EXOTÉRMICA
ENTRE CABOS 35mm² EM "T"
SEM - ESCALA

DETALHE 07



DETALHE DE SOLDA EXOTÉRMICA
PARALELA ENTRE CABOS
SEM __ESCALA

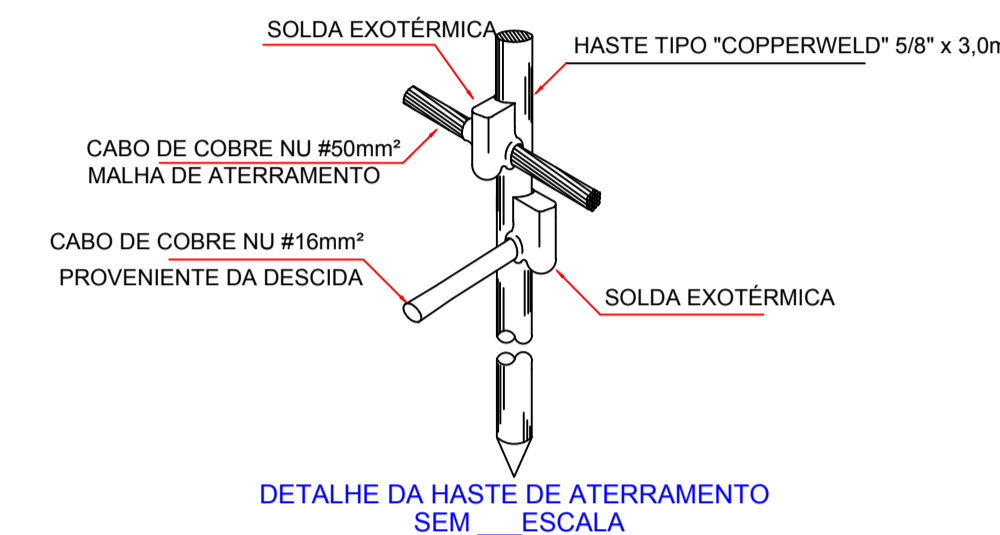
SOLDA EXOTÉRMICA



DETALHE DE SOLDA EM CRUZAMENTO DOS
CABOS DA MALHA DE ATERRAMENTO
SEM __ESCALA

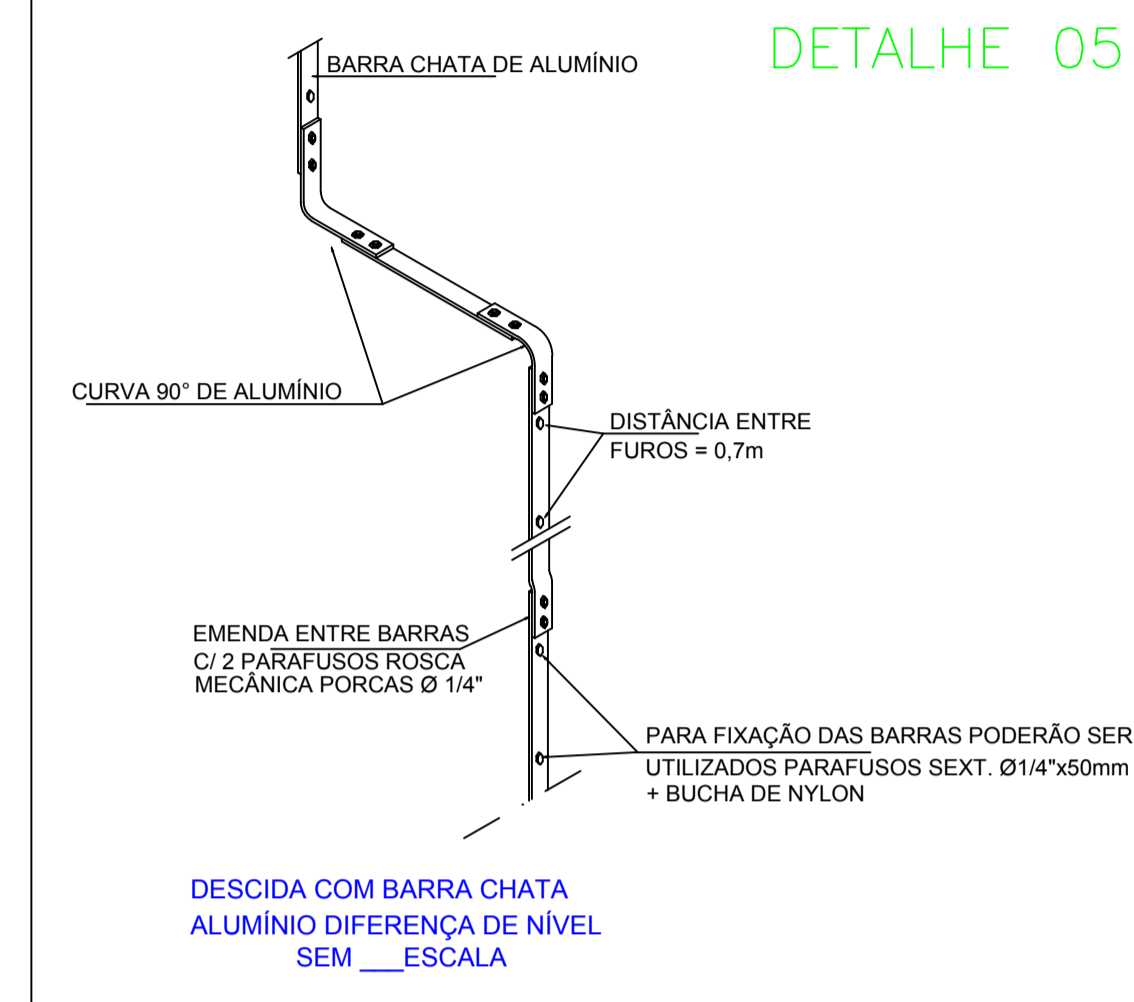
DETALHE 08

DETALHE 09



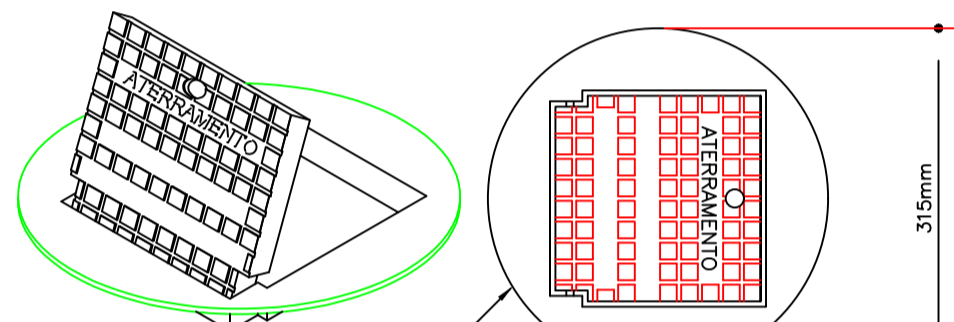
DETALHE DA HASTE DE ATERRAMENTO
SEM __ESCALA

DETALHE 05



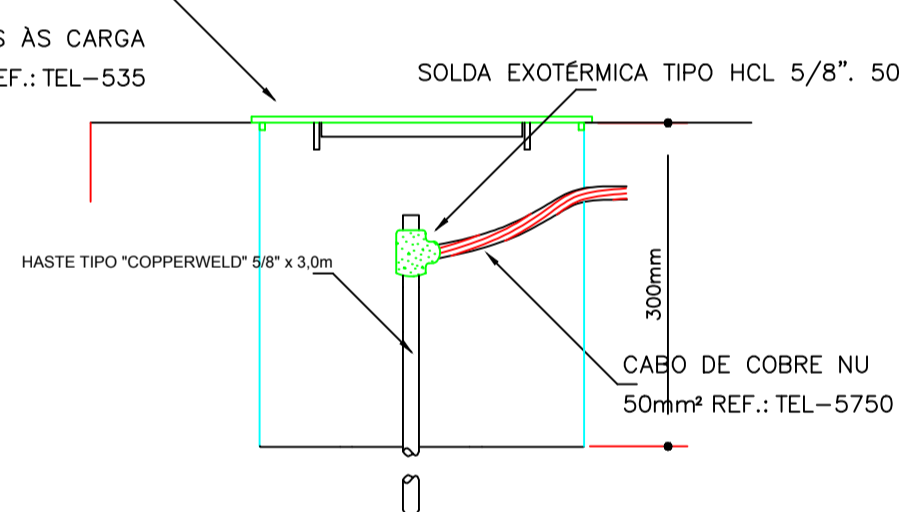
DESCIDA COM BARRA CHATA
ALUMÍNIO DIFERENÇA DE NÍVEL
SEM __ESCALA

COM TAMPA DE FERRO FUNDIDO REFORÇADA
COM BOCAL INTERIOR QUADRADO ARTICULADO
E BORDA EXTERIOR REDONDA Ø300mm PARA

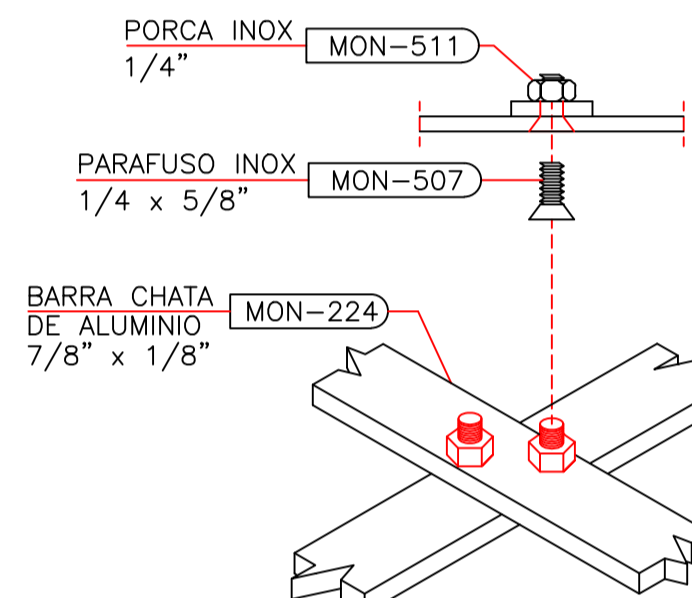


CAIXA DE INSPEÇÃO TIPO SOLO EM PVC

PASSEIOS E PISOS SUJEITOS ÀS CARGA
PESADA REF.: TEL-535

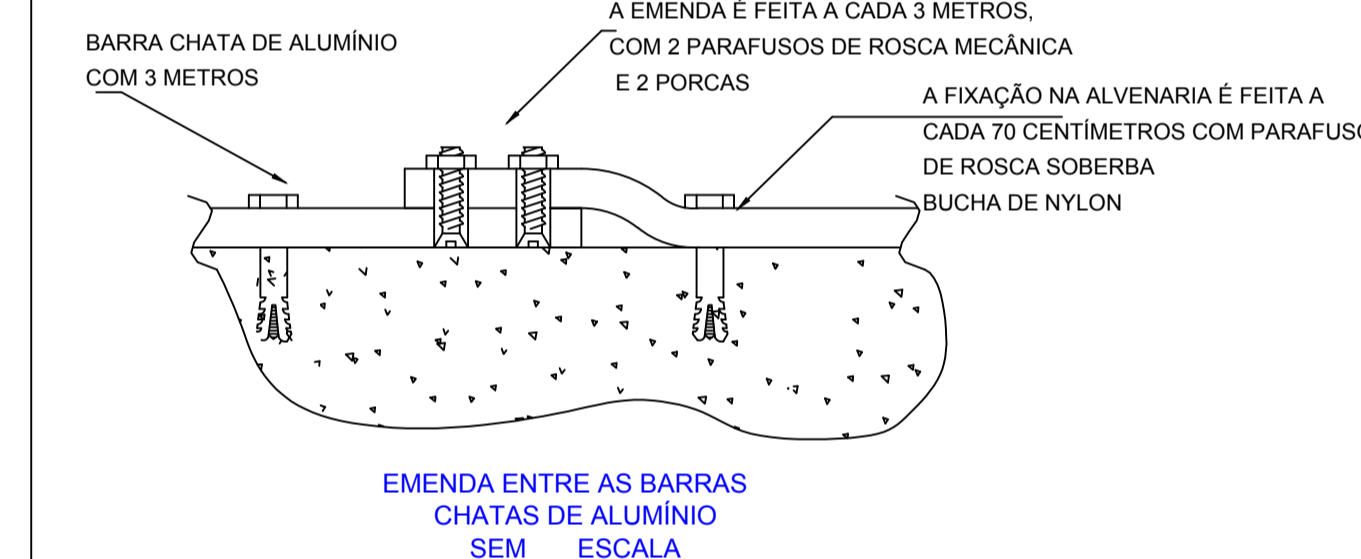


INSTALAÇÃO DA CAIXA DE
INSPEÇÃO TIPO SOLO COM TAMPA REFORÇADA
PARA CONEXÃO DAS MALHAS
DETALHE 02

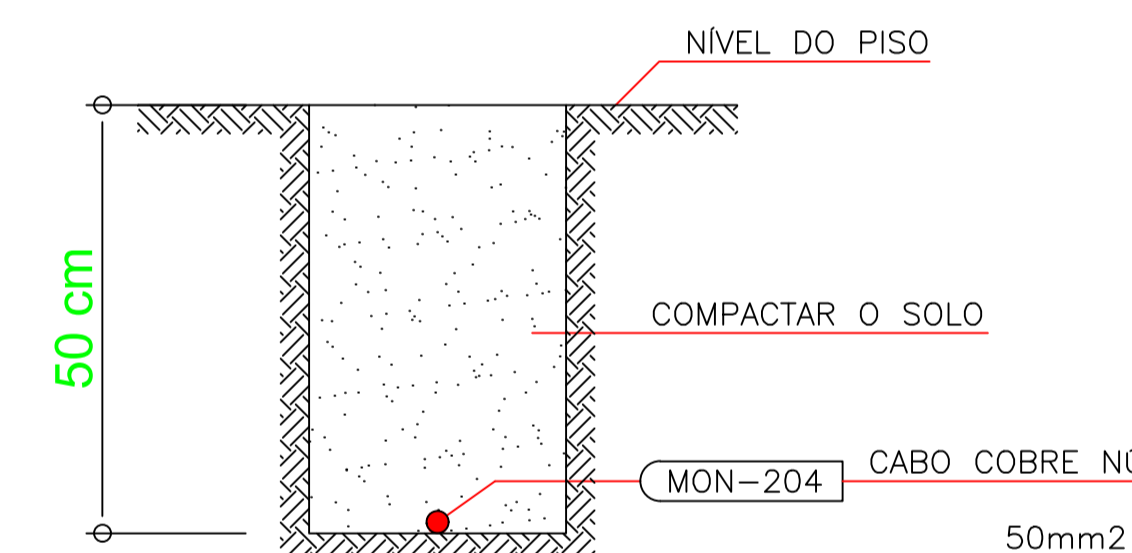


CRUZAMENTO ENTRE BARRAS DE ALUMÍNIO
DETALHE 12

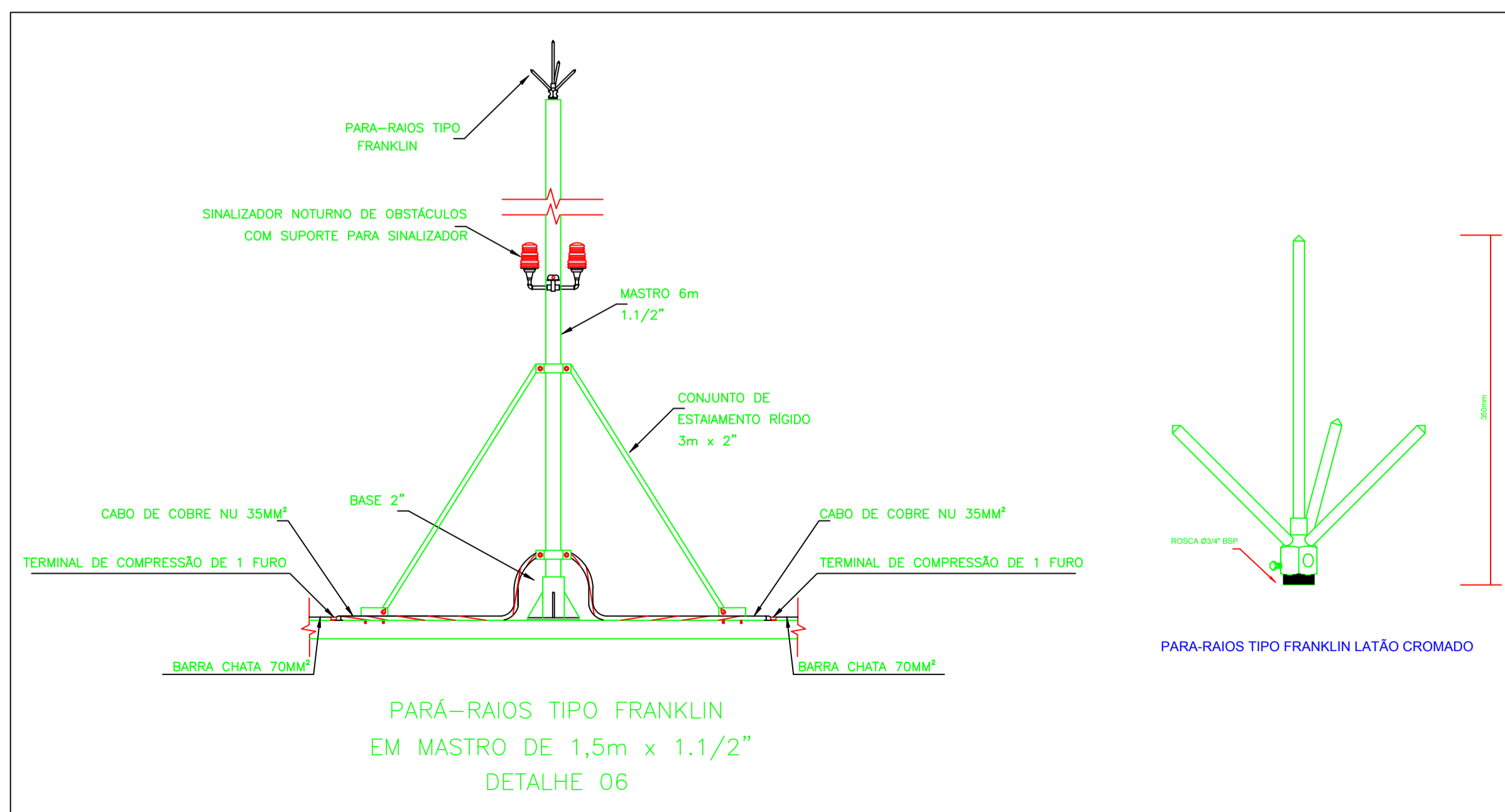
DETALHE 10



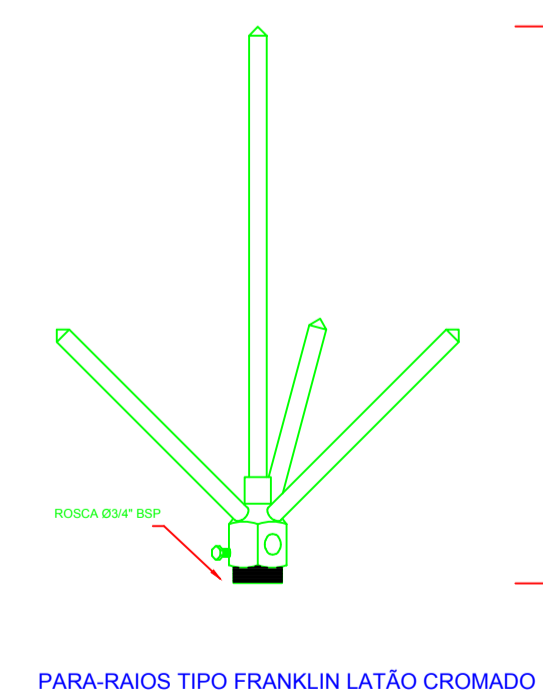
EMENDA ENTRE AS BARRAS
CHATAS DE ALUMÍNIO
SEM __ESCALA



VALA PARA CABOS DE ATERRAMENTO
DETALHE 11



PARÁ-RAIOS TIPO FRANKLIN
EM MASTRO DE 1,5m x 1.1/2"
DETALHE 06



PARA-RAIOS TIPO FRANKLIN LATÃO CROMADO

<p>DESCRIÇÃO PROJETO VESTIÁRIO E ARQUIBANCADA LADO ESQUERDO CAMPO URBADO TRISTÃO PROJETO SPDA</p>	
<p>PROPRIETÁRIO: PREFEITURA MUNICIPAL DE BREJETUBA</p>	
<p>LOGRADOURO: RUA ANTÔNIO LUIZ BADARÓ</p>	<p>CONTATO: ron7@ron7.com.br - 27-3733-1349 / 27-99970-7034</p>
<p>MUNICÍPIO: BREJETUBA</p>	
<p>ESTADO: ESPIRITO SANTO</p>	
<p>USO: COMUNITÁRIO</p>	
<p>DATA: DEZEMBRO/2017</p>	
<p>PRANCHA: 03/03</p>	
<p>CONTEUDO DA PRANCHA: DETALHES</p>	
<p>NOTA 1-TODAS AS MEDIDAS DEVERÃO SER CONFERIDAS NO LOCAL. 2-EM CASO DE DÚVIDA CONSULTE O ENGENHEIRO. TEL:27/99969-8225 3-MEDIDAS EM CENTÍMETROS. 4-AS VIGAS INDICADAS COM -30CM DEVERÁ SER CONSIDERADA A PARTIR DO FUNDO DO PATAMAR, CONFORME VISTA LATERAL DO PROJETO DE COBERTURA.</p>	
<p>Claudinei Uliana Roncete Engenheiro Civil CREA-ES-042472/D</p>	