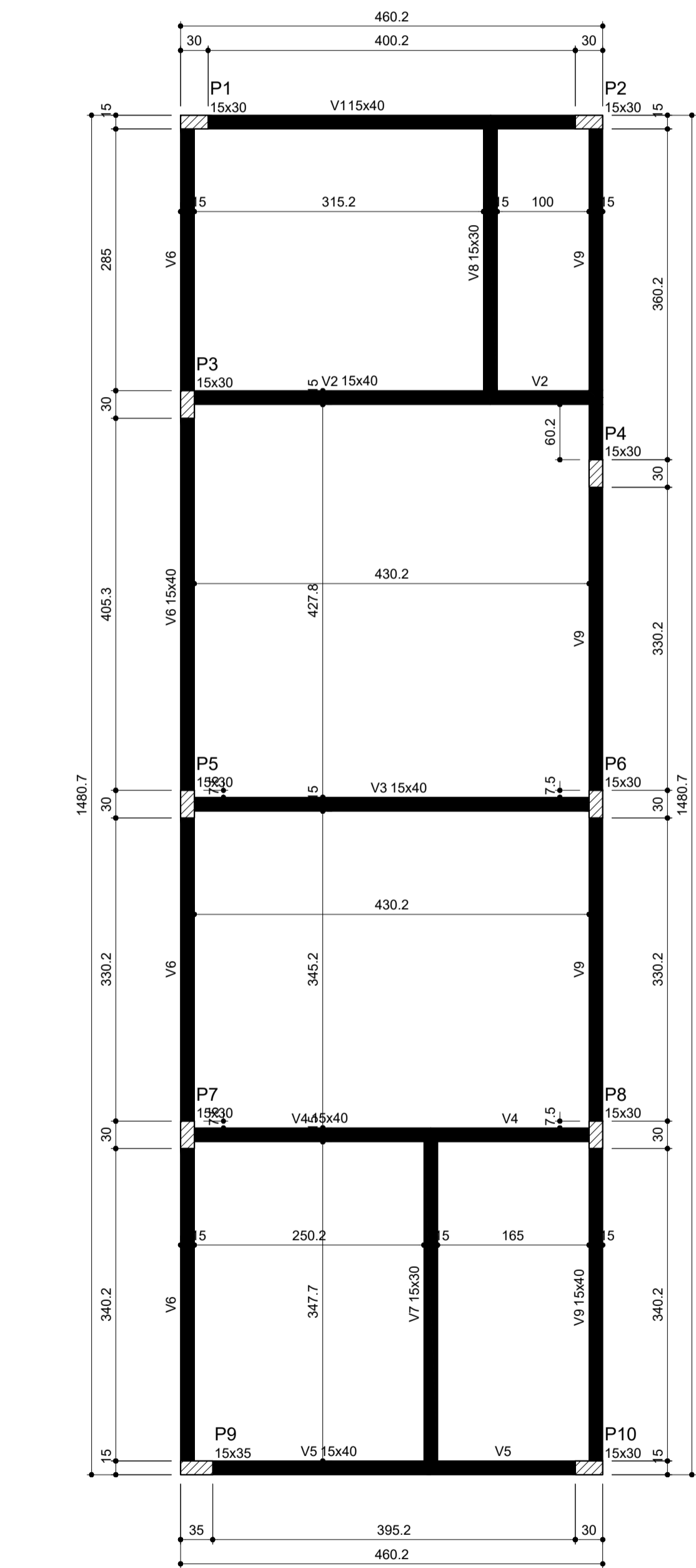
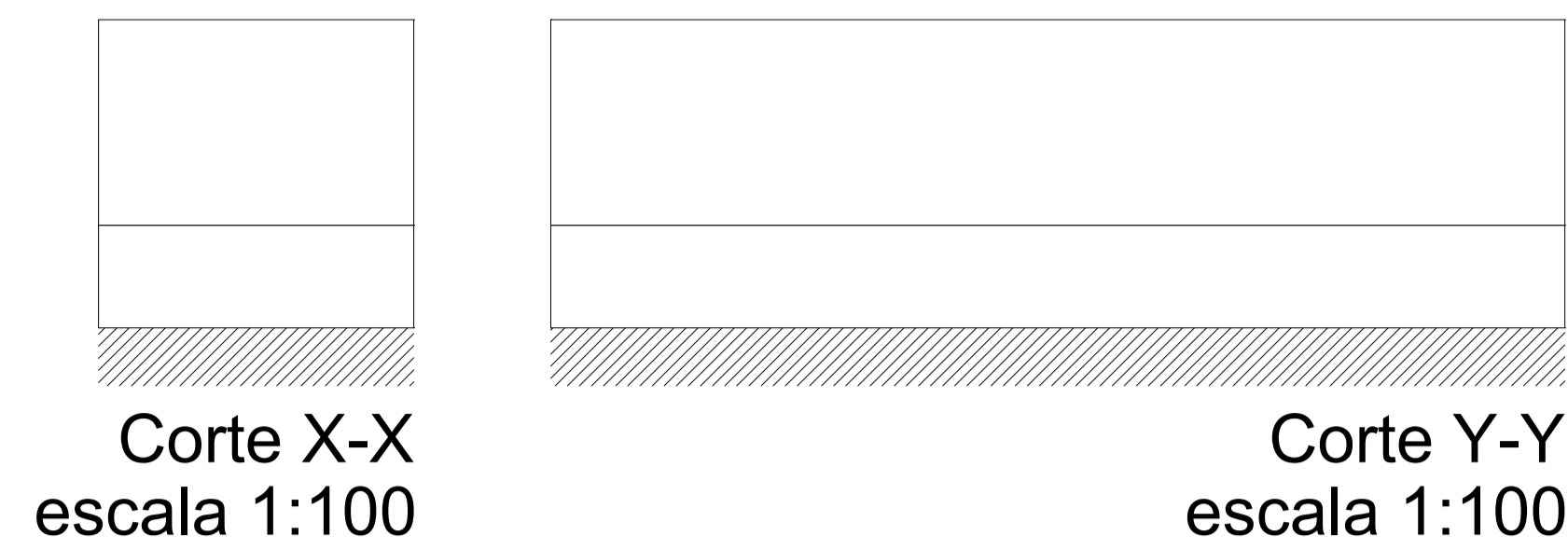


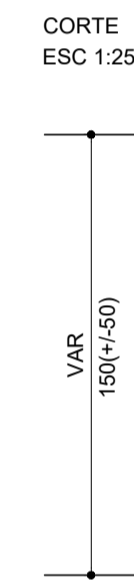
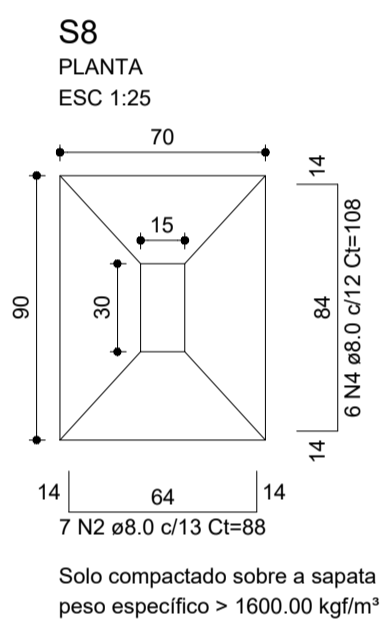
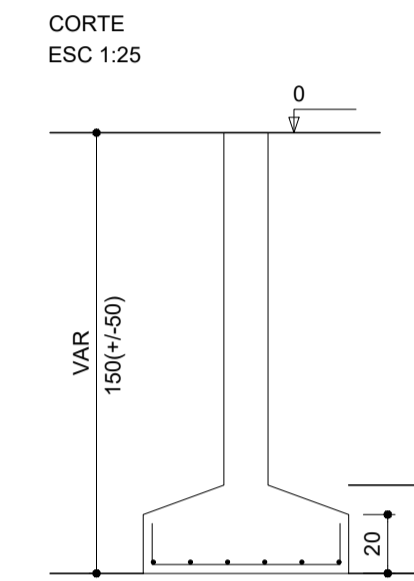
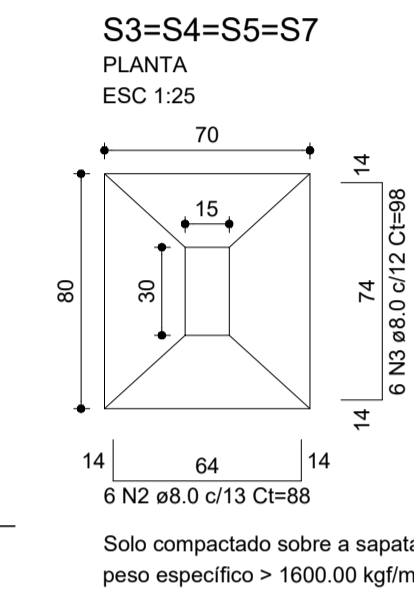
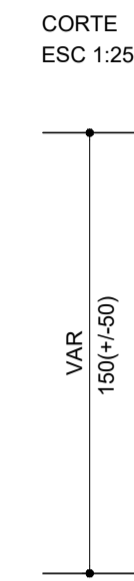
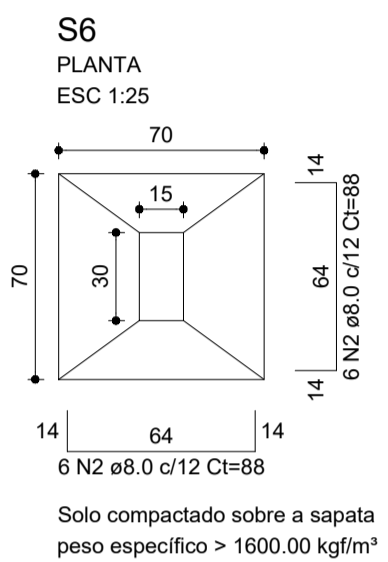
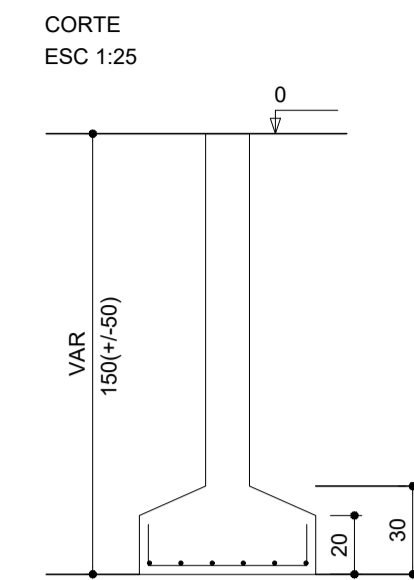
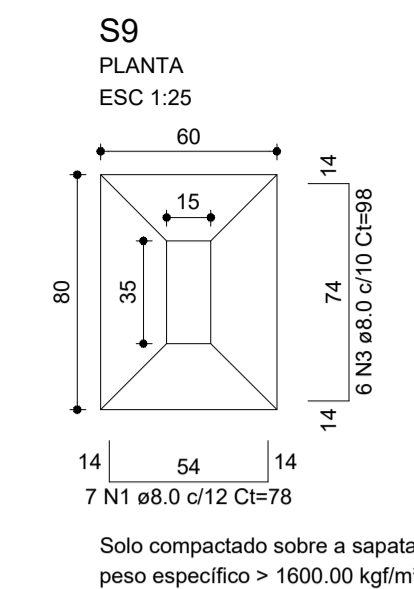
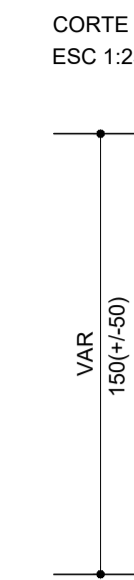
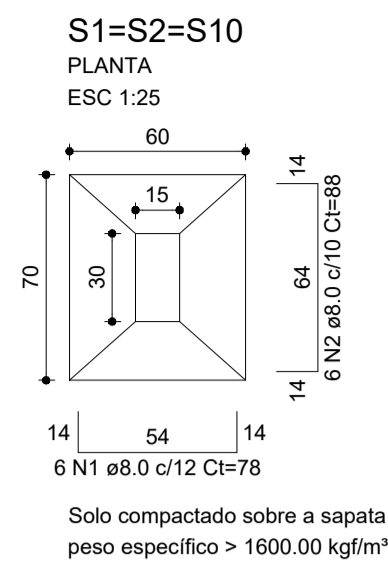
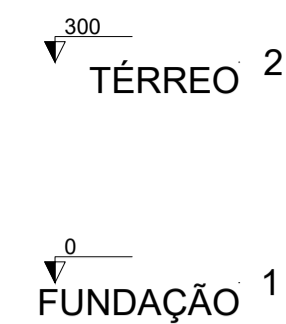
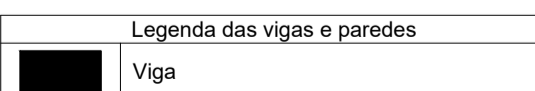
Planta de locação escala 1:50

Nome	Seção (cm)	Pilar		Carga Máx. (t)	Carga Min. (t)	Fundação				
		X (cm)	Y (cm)			Lado B (cm)	Lado H (cm)	h0 / ha (cm)	h1 / hb (cm)	df (cm)
P1	15x30	15.00	1473.19	5.9	4.3	60	70	20	30	150
P2	15x30	445.22	1473.19	8.2	6.4	60	70	20	30	150
P3	15x30	7.50	1165.68	10.9	9.3	70	80	20	30	150
P4	15x30	452.72	1090.52	11.1	9.6	70	80	20	30	150
P5	15x30	7.50	730.34	10.8	9.0	70	80	20	30	150
P6	15x30	452.72	730.34	9.8	8.2	70	70	20	30	150
P7	15x30	7.50	370.17	11.1	9.4	70	80	20	30	150
P8	15x30	452.72	370.17	11.6	9.8	70	90	20	30	150
P9	15x35	17.51	7.50	6.9	5.1	60	80	20	30	150
P10	15x30	445.22	7.50	7.4	5.7	60	70	20	30	150



Características dos materiais

16x	Esq
(kgf/cm²)	(kgf/cm²)
250	241500



RELAÇÃO DO AÇO

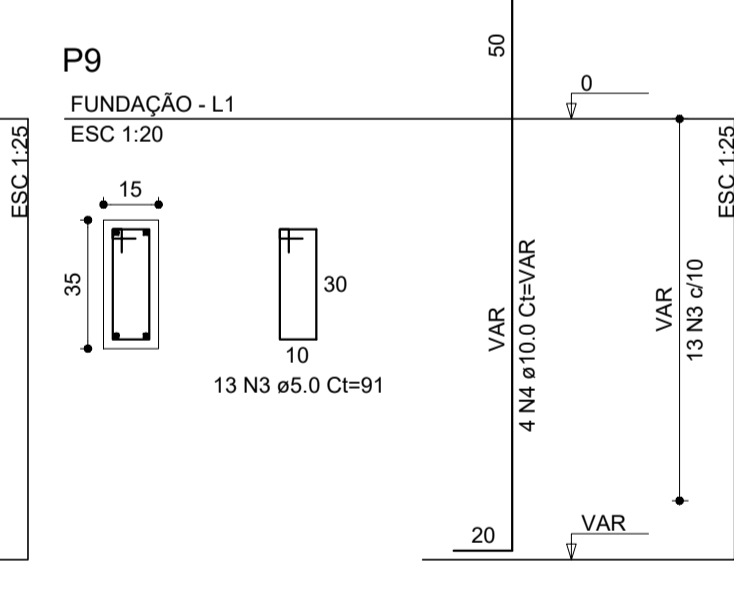
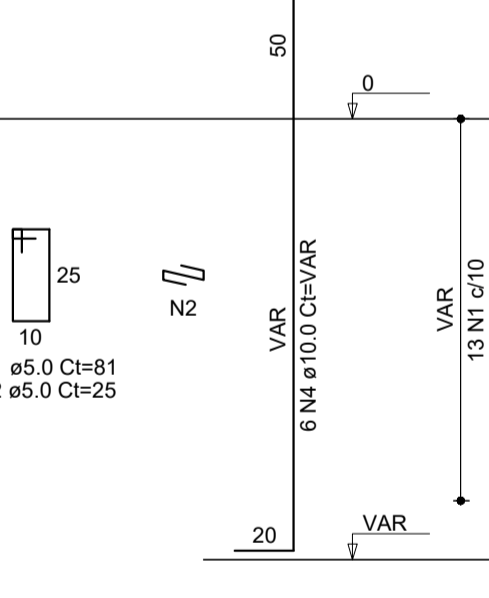
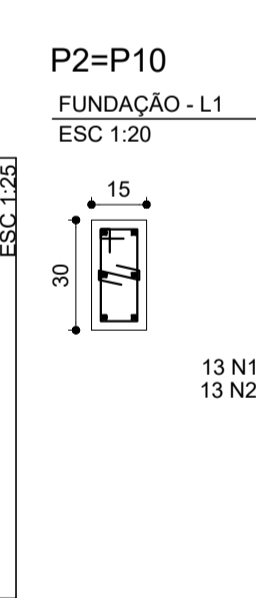
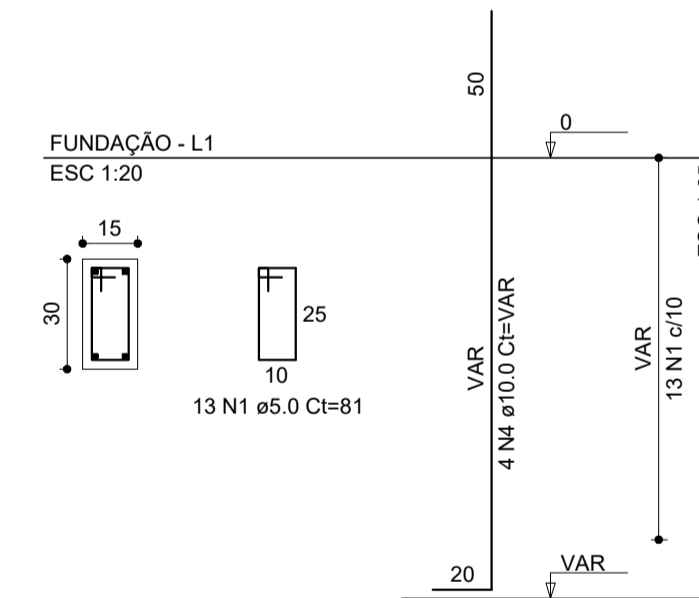
AÇO	N	DIAM (mm)	QUANT	C.UNIT (cm)	C.TOTAL (cm)
CA50	1	8.0	25	78	1950
CA50	2	8.0	61	86	5388
CA50	3	8.0	30	98	2940
CA50	4	8.0	6	108	648

RESUMO DO AÇO

AÇO	DIAM (mm)	C.TOTAL (m)	PESO (kg)
CA50	8.0	109.1	42.57
PESO TOTAL (kg)			
CA50			42.57

Volume de concreto (C-25) = 1.26 m³
 Área de forma = 5.72 m²

P1=P3=P4=P5=P6=P7=P8



RELAÇÃO DO AÇO

AÇO	N	DIAM (mm)	QUANT	C.UNIT (cm)	C.TOTAL (cm)
CA60	1	5.0	117	81	9477
CA60	2	5.0	26	25	650
CA60	3	5.0	13	91	1183
CA50	4	10.0	44	VAR	VAR

RESUMO DO AÇO

AÇO	DIAM (mm)	C.TOTAL (m)	PESO (kg)
CA50	10.0	94.6	57.78
CA60	5.0	113.1	17.28
PESO TOTAL (kg)			
CA50		57.78	17.28
CA60			17.28

Volume de concreto (C-25) = 0.69 m³
 Área de forma = 13.65 m²

PROJETO ESTRUTURAL

PROPRIETÁRIO: _____
 RESPONSÁVEL TÉCNICO: _____
 PREFEITURA MUNICIPAL DE BREJETUBA
 CPF: 01.612.674/0001-00
 LUIZ JOSÉ DE FREITAS CREA MG 177118/D - VISTO ES 20151313

CONTEÚDO DA PRANCHA: PLANTA DE FORMA E LOCAÇÃO, CORTE ESQUEMÁTICO, SAPATAS E PILARETES
 LOCAL/DATA: BREJETUBA/ES, AGOSTO DE 2018
 ENDEREÇO: AVENIDA PROJETADE - BAIRRO ULIANA
 FUNDAÇÃO
 FOLHA 01/04