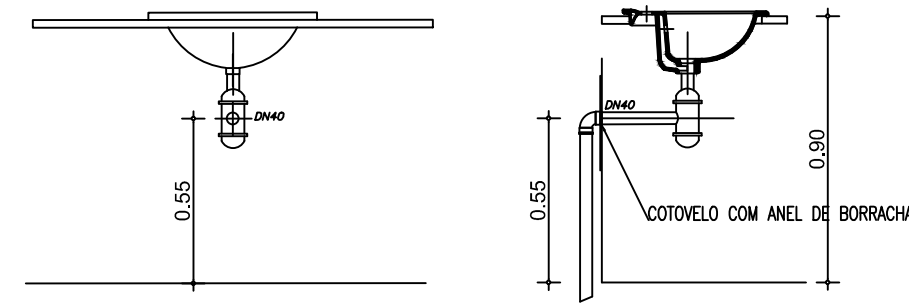
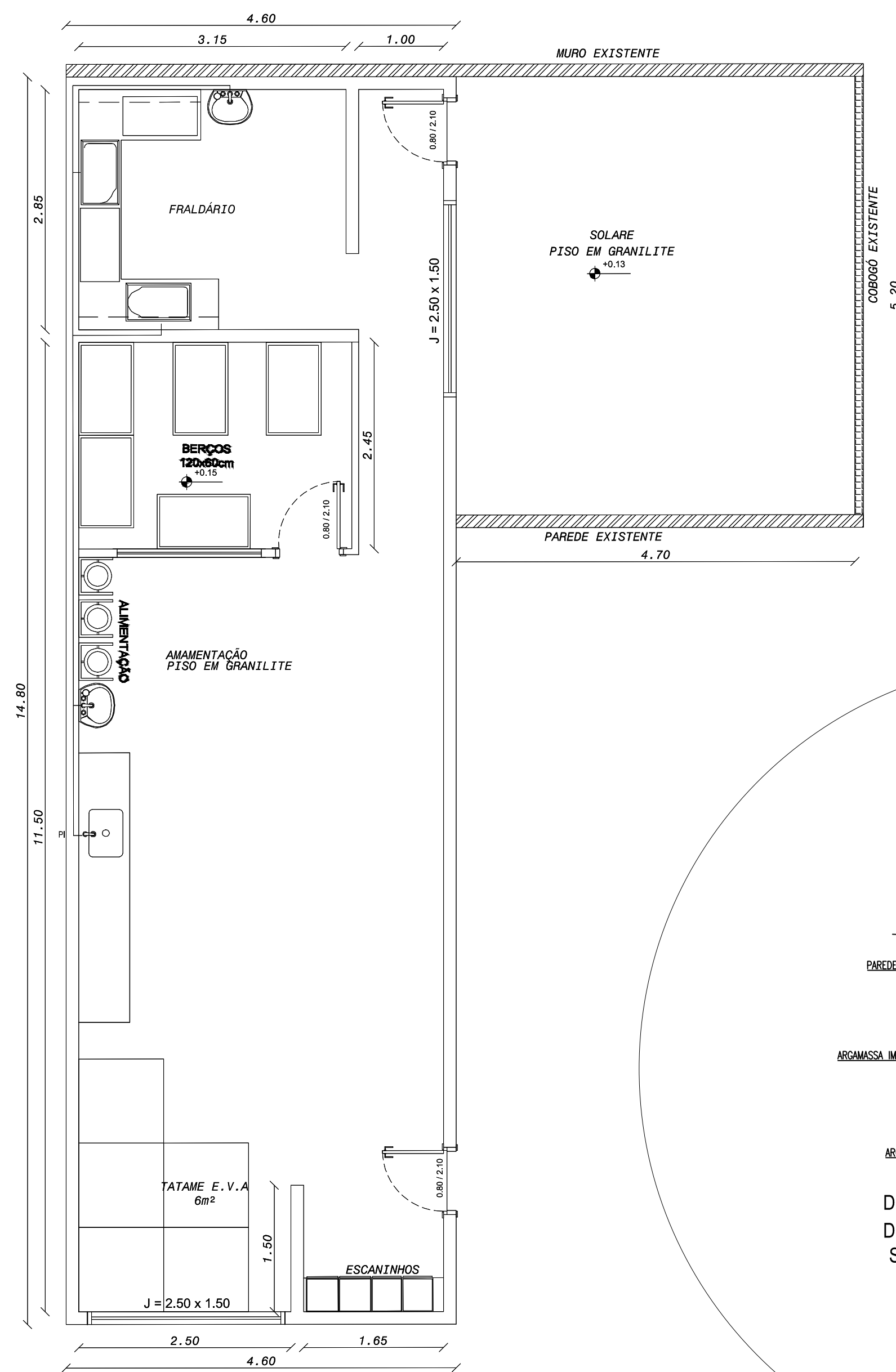


DETALHE -DOS ESPAÇOS DO FRALDÁRIO E AMAMENTAÇÃO

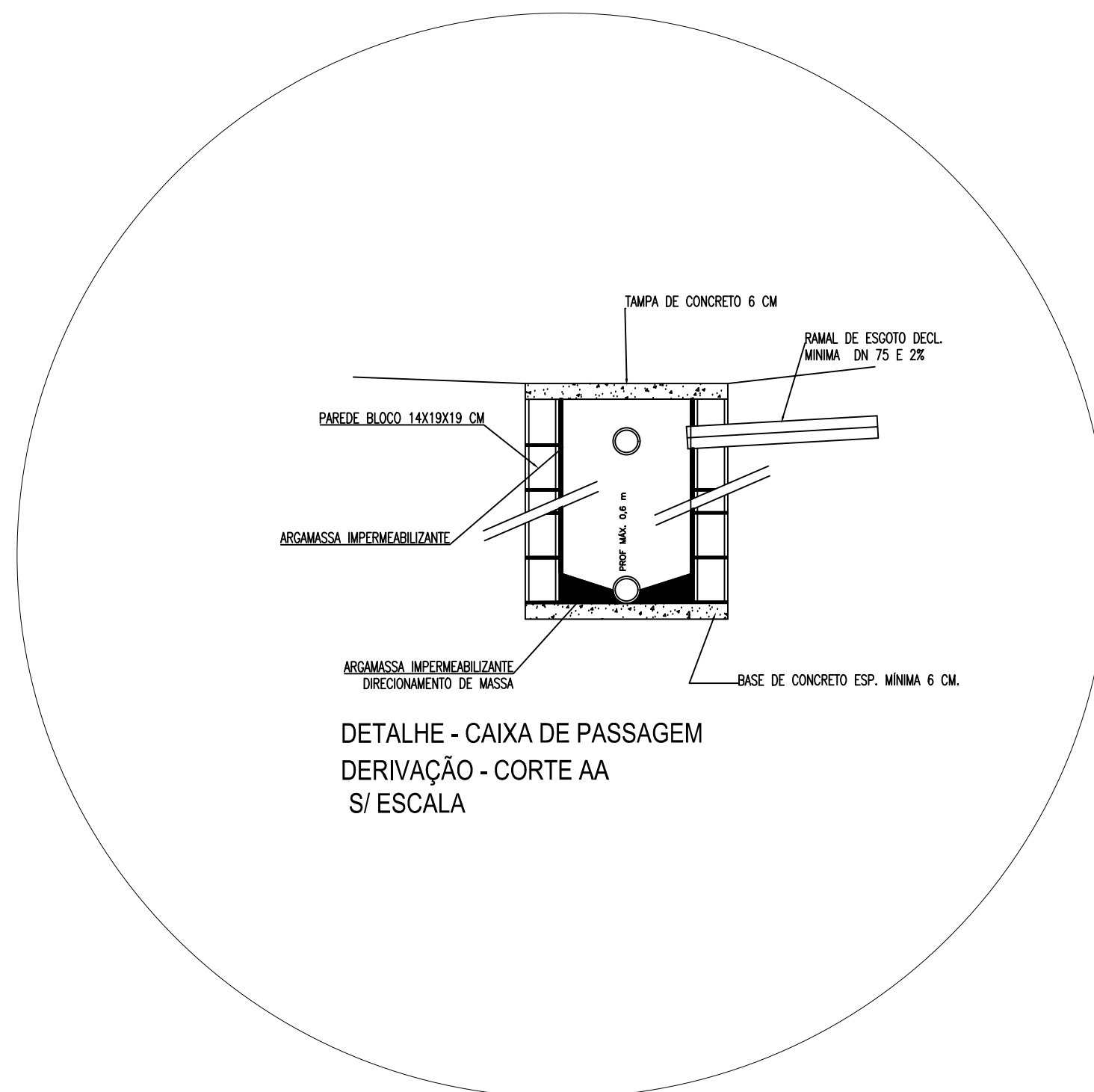


- ÁGUA FRIA
- LV - LAVATÓRIO - 0,60 m
 - PI - PIA DE COZINHA - 0,60 m ó 1,10 m
 - DH - DUCHA
 - RP - REGISTRO DE PRESSÃO - 1,20 m
 - RG - REGISTRO GAVETA - 1,70 m
 - AF - ÁGUA FRIA
 - AL - ALIMENTAÇÃO

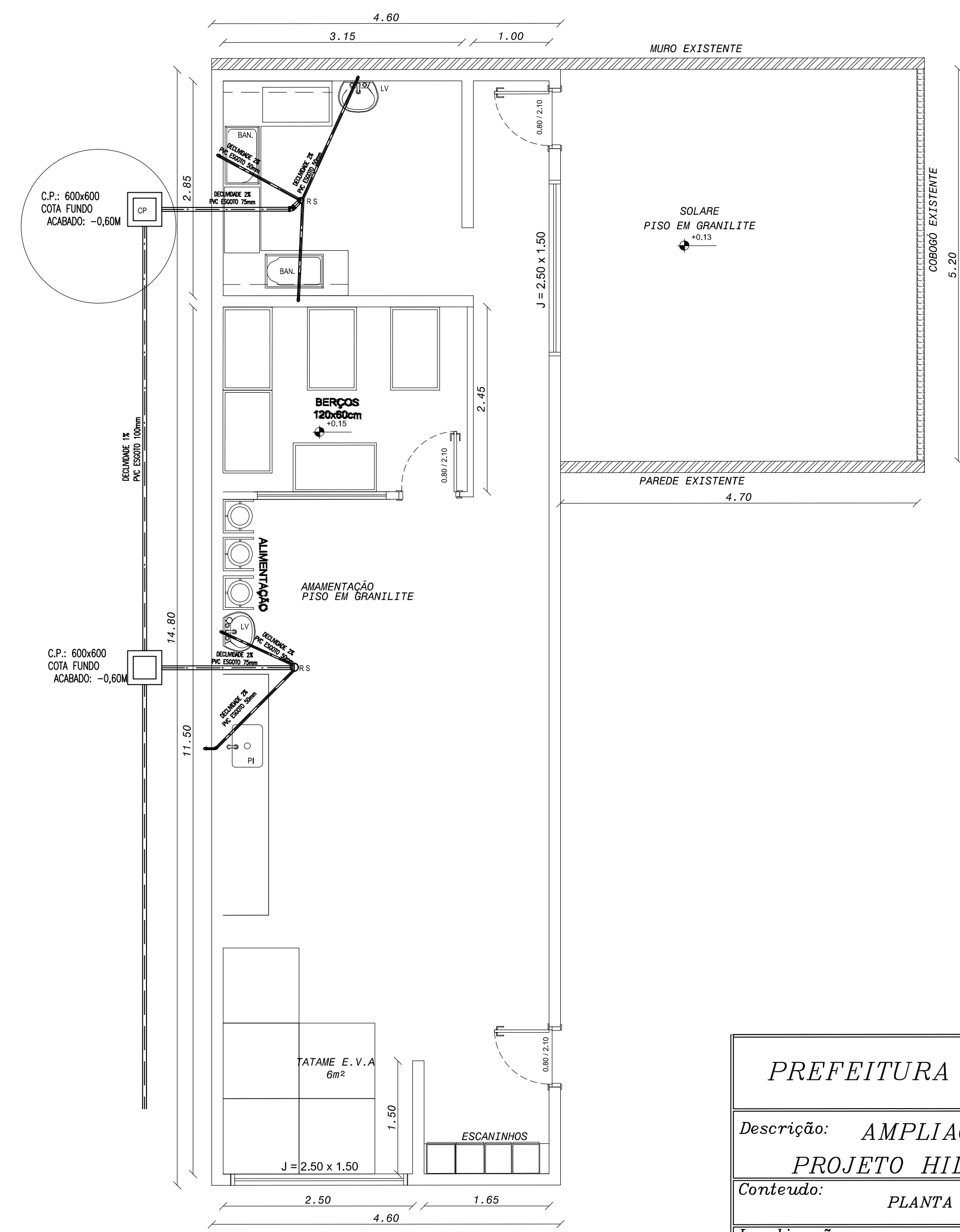
- LEGENDA
- REGISTRO DE PRESSÃO - RP
 - REGISTRO DE GAVETA - RG
 - TUBULAÇÃO ÁGUA FRIA PVC SOLDÁVEL NA PAREDE



1 PLANTA BAIXA
ESCALA 1:50



DETALHE - CAIXA DE PASSAGEM DERIVAÇÃO - CORTE AA S/ ESCALA



1 PLANTA BAIXA
ESCALA 1:50

PREFEITURA MUNICIPAL DE BREJETUBA		
Descrição: AMPLIAÇÃO SALAS PROINFÂNCIA		
PROJETO HIDROSSANITÁRIO DA AMPLIAÇÃO		
Conteúdo: PLANTA BAIXA, CORTES E FACHADA		
Localização: SEDE DO MUNICÍPIO- BREJETUBA		
Responsável Técnico: LUIZ JOSÉ DE FREITAS ENGENHEIRO CIVIL CREA MC:177118/D - VISTO ES 20151313		
Data: MAIO/2018	Escala: INDICADA	Prancha: 01/01