

PROJEÇÃO DA COBERTURA

# PLANTA BAIXA COBERTURA LADO ESQUERDO

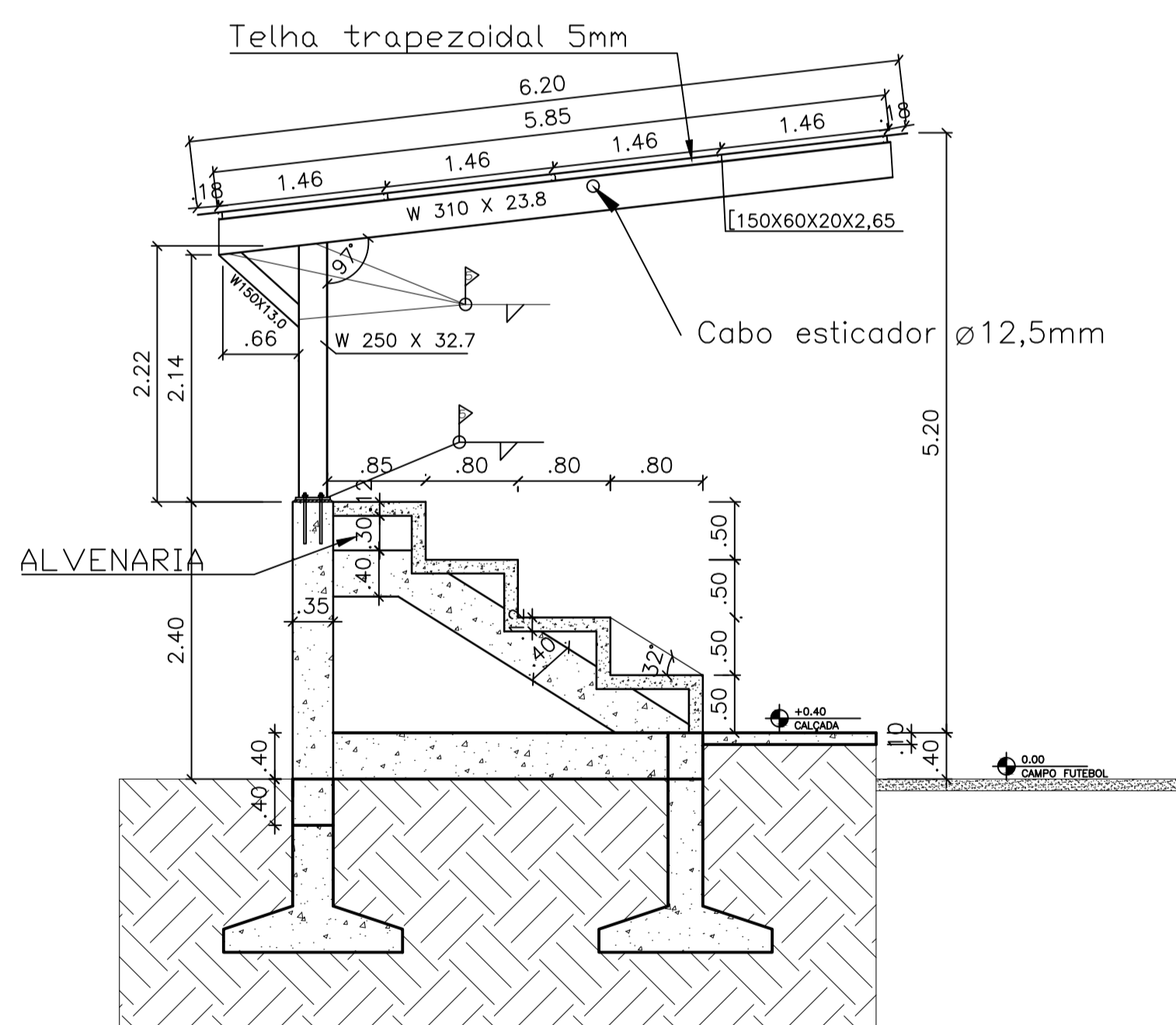
## LISTA DE MATERIAIS

DESCRIÇÃO	DIMENSÕES (mm)	MATERIAL	C. UNIT. (mm)	C. TOTAL (mm)	P. UNIT. (Kg/m)	P. TOTAL (Kg)
<b>COBERTURA DA ARQUIBANCADA</b>						
PILAR (8X)	W 250X32.7	ASTM A572 G 50	2.220	17.760	32,7	580,76
VIGA (8X)	W 310X23.8	ASTM A572 G 50	5.850	46.800	23,80	1113,84
MÃO FRANCESA (8X)	W 150x13	ASTM A572 G 50	930	7.440	13,0	96,72
TERÇAS (5X)	C150X60X20X2,65	ASTM A570 G 40	44.860	224300.00	6,09	1365,99
CHAPA	19 mm (8X)	ASTM A 36	0.75 m²	6.00 m²	98Kg/m²	588,00
CHUMBADOR	12.5 MM (32X)	SAE 1020	480	15.360	0,99	15,21
TIRANTE	12.5 MM (8X)	SAE 1020	13.360	106.880	0,99	105,81
AGULHAMENTO	12.5 MM (28X)	SAE 1020	150	4.200	0,99	41,58
TOTAL						3907,91 Kg
ÁREA TOTAL COBERTA						279,03 M²

- NOTA:
- OS CHUMBADORES DA PLACA DE BASE DEVERÃO SER FIXADOS EM SUA CORRETA POSIÇÃO E CONCRETADO JUNTAMENTE COM O PILAR, SEU COMPRIMENTO NÃO PODERÁ SER INFERIOR A 40CM.
  - DEVERÁ SER COLOCADO SOB A PLACA DE BASE UMA JUNTA COM GRAUTE DE ESPESURA MÍNIMA DE 2CM.
  - AS TELHAS DEVERÁ SER FIXADAS EM AO MENOS 04 PONTOS DEVIDO A CARGA DE VENTO À SUCCÃO ATUANTE NA ESTRUTURA.

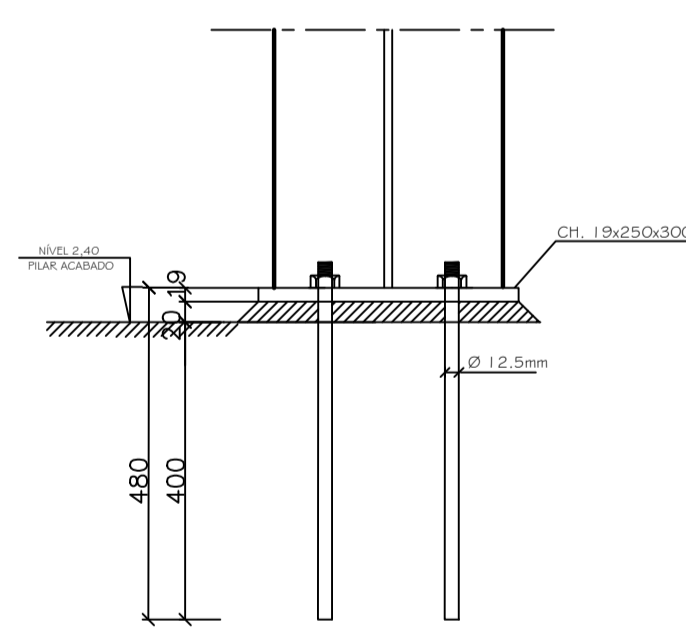
## OBSERVAÇÕES GERAIS

- As cotas prevalecem sobre o desenho. Referência projeto arquitetônico
- Perfis laminados aço ASTM A572 G50 com  $F_y = 350$  MPa. ou similar.
- Solda conforme AWS, eletrodo E-7018, onde for necessário usar mínimo de 5mm.
- ESQUEMA DE PINTURA SUGERIDO:  
Tipo de superfície: Aço Carbono;  
Prep. da superfície: Limpar totalmente a superfície para remoção de óleos e rebarbas de solda através de escovação ou jateamento ao metal quase branco Sa 2 1/2;  
SUGESTÃO PARA PINTURA DE PROTEÇÃO:  
- Aplicação de zarcão anti-corrosivo ou:  
- 1ª Demão de primer anticorrosivo epoxi cromato de zinco ou coralit com espessura de 60 micras;  
- 2ª Demão de esmalte sintético à base de resinas alquídicas, espessura de 30 micras;  
INTERVALO ENTRE DEMAOS: 18 - 24 hs entre 1ª e 2ª  
5 - Os detalhes mostrados nos desenhos de projetos definem apenas a sua configuração ficando por conta do fabricante o seu detalhamento final.  
6 - Todas as ligações da estrutura metálica deverão ser soldadas, devendo ser feito o controle tecnológico adequado das soldas por parte do fornecedor da estrutura, utilizando para isso profissionais de capac. comprovada;  
7 - A montagem deverá ser em conjunto com o projeto arquitetônico acompanhado pelo eng. responsável.

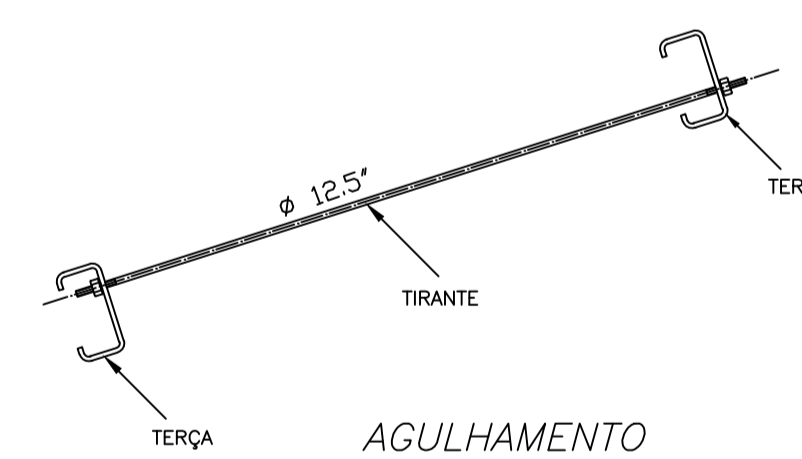
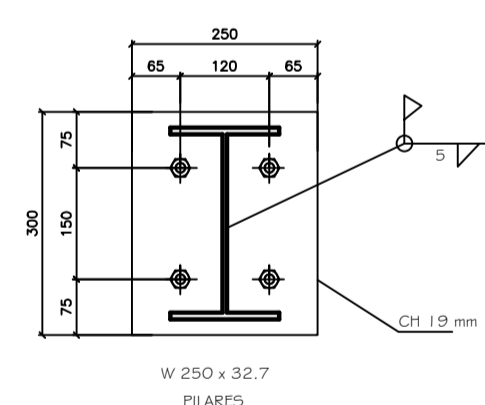


## VISTA LATERAL

ESC.: 1/50



DETALHE DAS BASES



DESCRIÇÃO PROJETO DE ESTRUTURA METÁLICA PROJETO ESTRUTURAL DE COBERTURA DE ARQUIBANCADA	
PROPRIETÁRIO: PREFEITURA MUNICIPAL DE BREJETUBA	
LOGRADOURO: RUA ANTÔNIO LUIZ BADARÓ	CONTATO: ron7@ron7.com.br - 27-3733-1349 / 27-99970-7034
MUNICÍPIO: BREJETUBA	RESPONSÁVEL TÉCNICO:  Claudinei Uliana Roncete Engenheiro Civil CREA-ES-042472/D
ESTADO: ESPIRITO SANTO	
USO: COMUNITÁRIO	
DATA: DEZEMBRO/ 2017	
PRANCHA: 01/01	
CONTEUDO DA PRANCHA: PLANTA BAIXA, CORTES E DETALHES.	