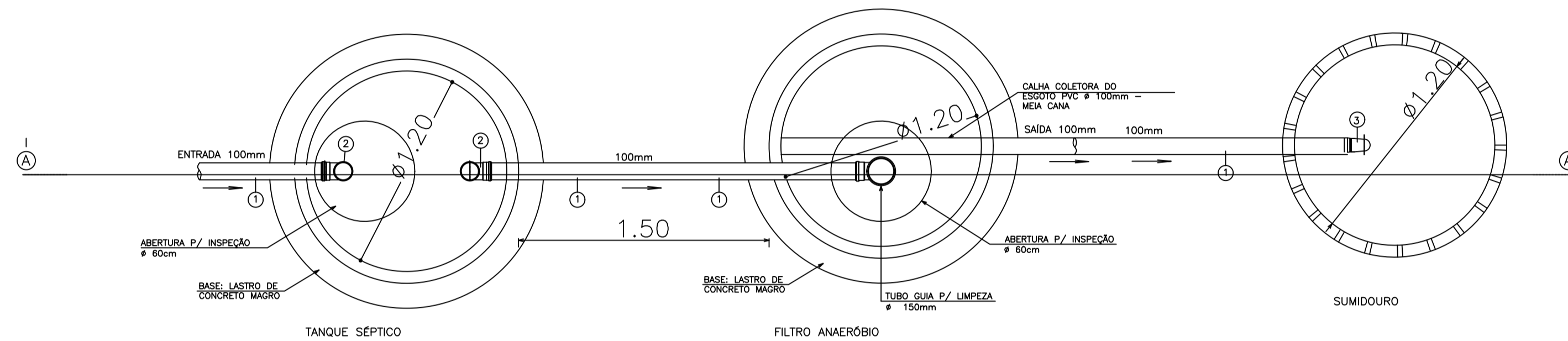
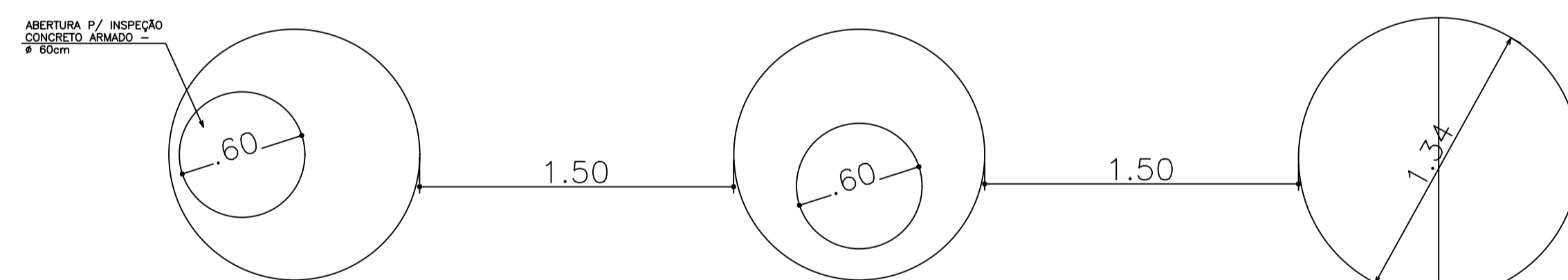


CORTE AA



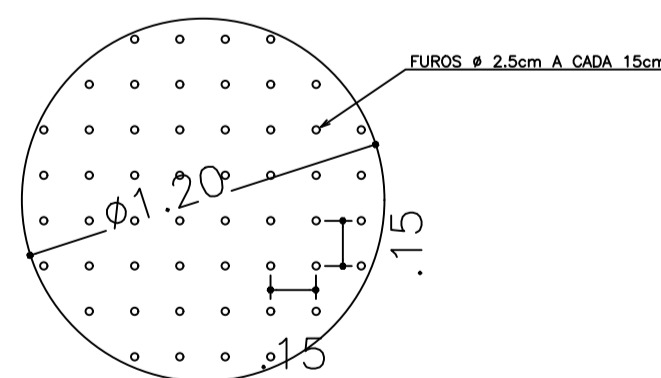
PLANTA BAIXA

TANQUE SÉPTICO/FILTRO ANAERÓBIO/SUMIDOURO
ESCALA: 1/20



PLANTA BAIXA - TAMPAS

TANQUE SÉPTICO/FILTRO ANAERÓBIO /SUMIDOURO
ESCALA: 1/20



DETALHE - 01

FUNDO FALSO DO
FILTRO ANAERÓBIO
ESCALA: 1/20

LISTA DE MATERIAL TANQUE SÉPTICO/SUMIDOURO					
Nº	DESCRIÇÃO	DIÂMETRO	MATER.	QTD	COMPR.
01	TUBO PVC RÍGIDO - ESGOTO EB-608	100	PVC	-	L=24,00 m
02	TE SANITÁRIO	100	PVC	02	
03	CURVA 90° LONGA	100	PVC	01	
04	TUBO PVC RÍGIDO - ESGOTO PREDIAL	25	PVC	-	L=5,00 m
05	TUBO PVC RÍGIDO - ESGOTO PREDIAL	150	PVC	-	L=1,50 m

DESCRIÇÃO	
PROJETO ARQUITETÔNICO / FOSSA SÉPTICA, FILTRO E SUMIDOURO	
PROPRIETÁRIO: PREFEITURA MUNICIPAL DE BREJETUBA	
LOGRADOURO: AV. ANGELO ULIANA, BAIRRO ULIANA	CONTATO: ron7@ron7.com.br - 27-3733-1349/27-99970-7034
MUNICÍPIO: BREJETUBA	RESPONSÁVEL TÉCNICO:
ESTADO: ESPIRITO SANTO	
USO: RESIDENCIAL	
DATA: AGOSTO/2017	
PRANCHA: 1/1	ESCALA: 1:25
Claudinei Uliana Roncete CREA-ES-042472/D	